

Fig-2

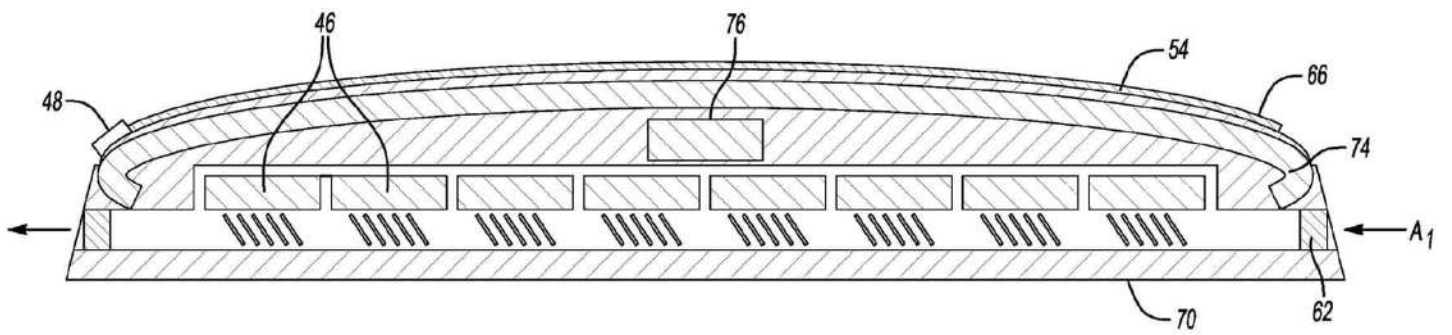


Fig-3